



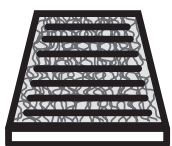
SUPREME

with anti-allergen properties



701025

FH 2025



PCA

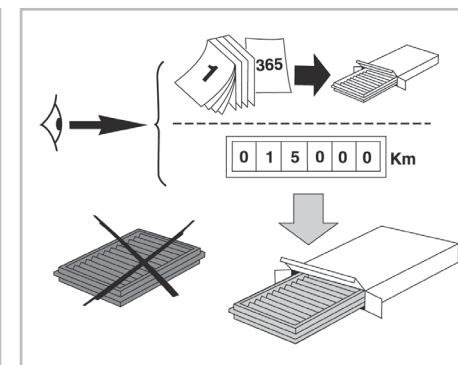
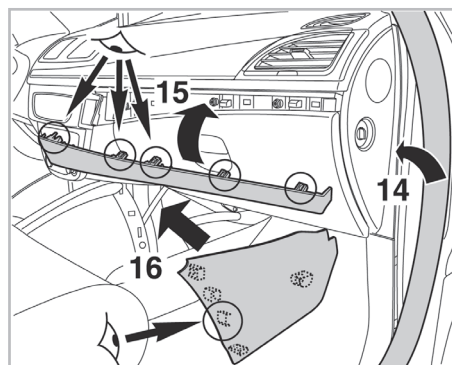
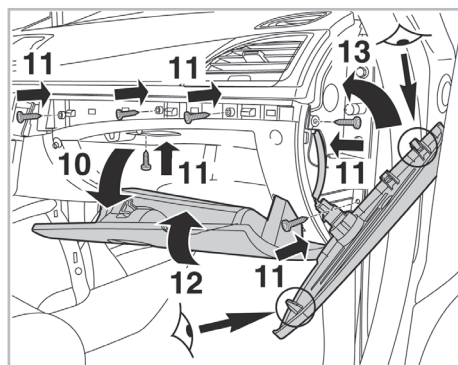
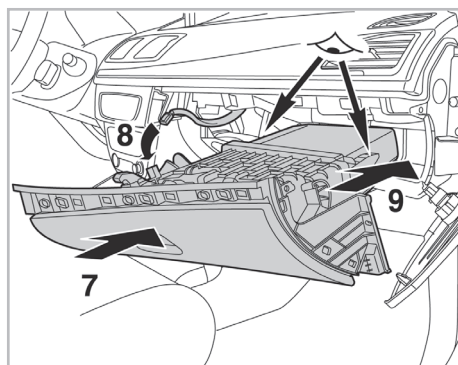
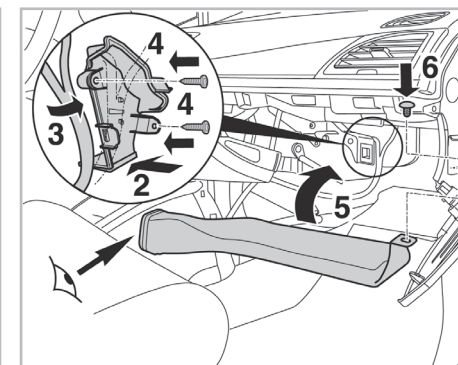
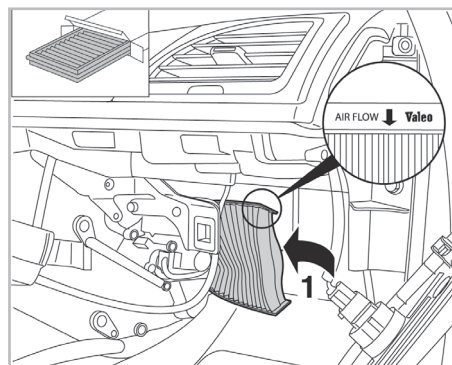
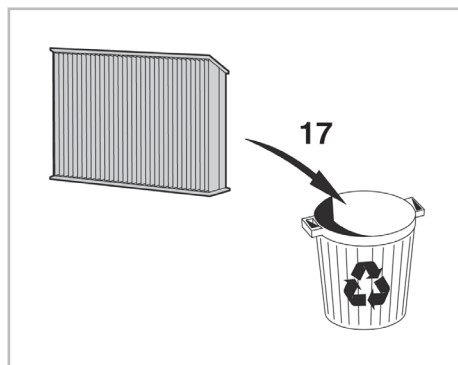
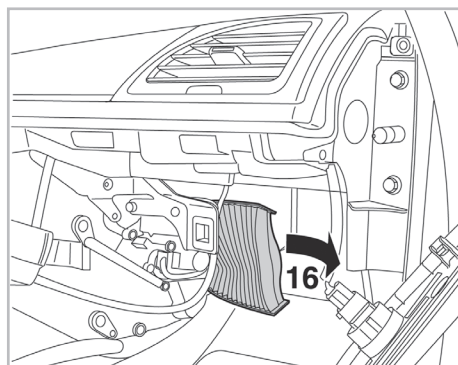
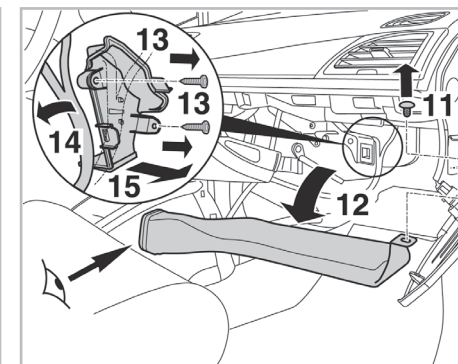
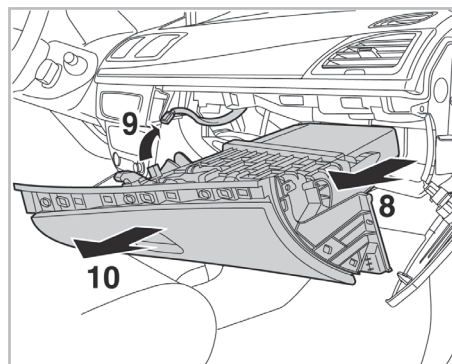
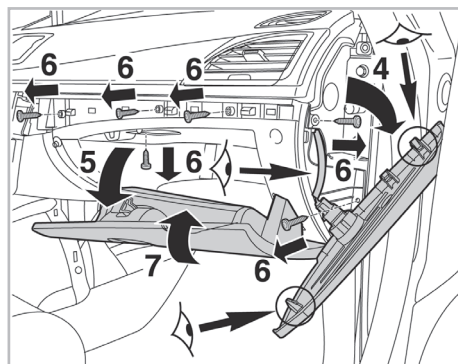
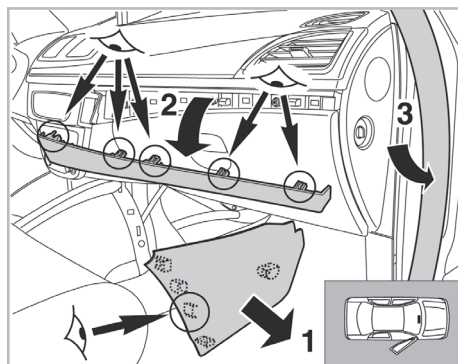
WANT TO KNOW MORE?



www.valeo-techassist.com

FOR
NISSAN
RENAULT

JUKE A/C+ (07/10 >)
FLUENCE A/C+ (02/10 >)



Valeo Service - Société par Actions simplifiée - Capital de 12 900 000 € - 70, rue Playel, 93285 Saint-Denis Cedex - France - B 306 486 408 RCS Bobigny